



## KÖSTER Sanitärlüfter DN 100

Technisches Merkblatt RT 915 023

Stand: 23.11.2021

### Systemlüfter mit Anschlussrohr und maschinell eingeflanschter TPO-Anschlussmanschette inkl. Wetterkappe

#### Eigenschaften

- Grundplatte mit KÖSTER TPO-Manschette, Anschlussrohr und Regenhaube
- Hochfunktionales System exakt aufeinander abgestimmter Bauteile
- Abdichtungs- und montagefreundlich
- Besonders hohe Regeneintragssicherheit
- Strömungstechnisch optimierte Lüftungseigenschaften
- Ausführung für variable Dämmstoffdicken bis 340 mm in Kombination mit KÖSTER Sanitärlüfterunterteil DN 100
- Direkte Montage auf der Tragschale bei Dächern ohne Dämmung
- Witterungs-, frost- und UV-beständig

#### Technische Daten

- Material Grundplatte: PVC, grau
- Manschette: KÖSTER TPO hellgrau
- Abmessung Manschette: 495 x 495 mm
- Material Lüfterrohr: PVC, grau
- Anschlussdurchmesser: DN 100
- Lüftungsquerschnitt: ca. 87 cm<sup>2</sup>
- Durchmesser Montageöffnung: 120 mm
- Rohrlänge: 590 mm
- Material Regenhaube: PVC, grau
- Oberfläche: glatt

#### Einsatzgebiete

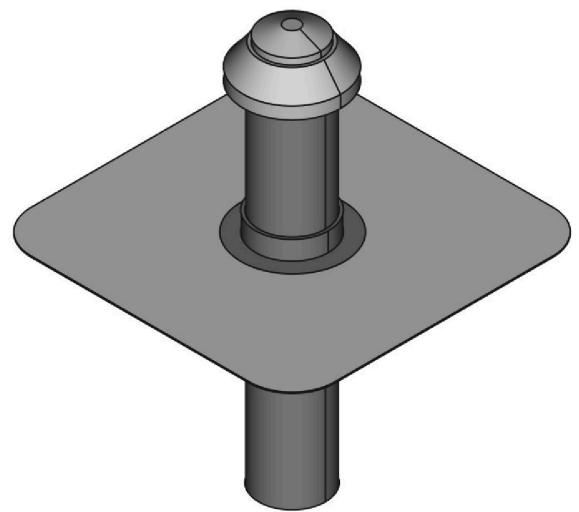
- Lüftung von Bädern und Toilettenräumen ohne Außenfenster
- Schmutzwasser Be- und Entlüftung (DIN 1986)
- Entlüftung für Küchendunstabzugshauben
- Kontrollierte Wohnraumlüftung

#### Verarbeitung

Der Einbau des KÖSTER Sanitärlüfters erfolgt entsprechend der KÖSTER TPO-Verlegeanleitung und des technischen Handbuchs Dachbahnen der KÖSTER BAUCHEMIE AG.

Die Vorgaben der Flachdachrichtlinie und der DIN 18531 sind zu beachten.

Der Flansch wird, ohne weitere Hilfsmittel, direkt mit den entsprechenden KÖSTER TPO-Flächenabdichtungen mit Heißluft verschweißt.

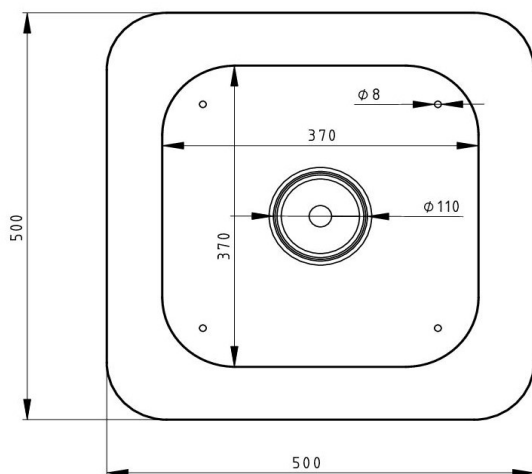
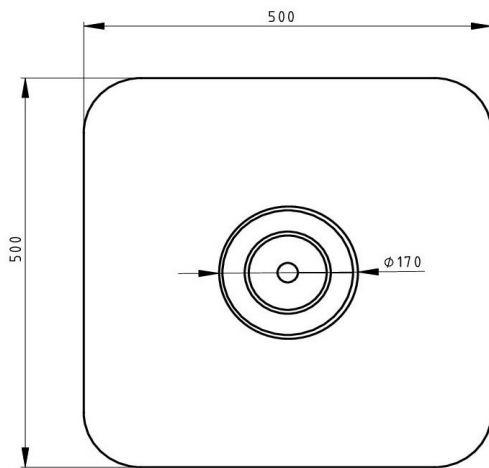
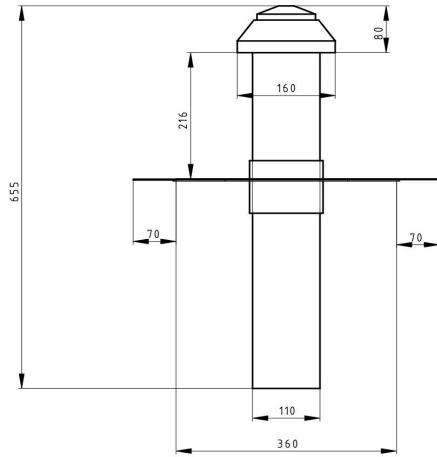


Kunststoff-Dach- und Dichtungsbahnen, Dachabdichtung

#### Zugehörige Produkte

KÖSTER TPO 1.5	Art.-Nr. RT 815
KÖSTER TPO Pro 1.5	Art.-Nr. RT 815 150 Pro
KÖSTER TPO 1.5 SK (FR)	Art.-Nr. RT 815 SK (FR)
KÖSTER TPO 1.8	Art.-Nr. RT 818
KÖSTER TPO Pro 1.8	Art.-Nr. RT 818 150 Pro
KÖSTER TPO 2.0	Art.-Nr. RT 820
KÖSTER TPO 2.0 F	Art.-Nr. RT 820 F
KÖSTER TPO 2.0 SK (FR)	Art.-Nr. RT 820 SK (FR)
KÖSTER Sanitärlüfterunterteil DN 100	Art.-Nr. RT 915 024

Die in diesem Merkblatt gemachten Angaben erfolgen nach bestem Wissen aufgrund unserer Erfahrungen und Forschungsergebnisse. Sie sind jedoch unverbindlich und befreien den Anwender nicht davon, die Produkte auf die jeweiligen Bauobjekte, Verwendungszwecke und örtlichen Beanspruchungen abzustimmen und zu überprüfen. Alle angegebenen Prüfdaten und Analysen sind lediglich Durchschnittswerte, welche unter definierten Bedingungen ermittelt worden sind. Über die in den Merkblättern gemachten Angaben hinausgehende Angaben oder Empfehlungen unserer Mitarbeiter oder Beauftragten bedürfen der schriftlichen Bestätigung. Es gelten jeweils die gültigen Normen, Merkblätter, gesetzlichen Vorschriften und die allgemein anerkannten Regeln der Technik. Eine korrekte und damit erfolgreiche Verarbeitung unserer Produkte unterliegt nicht unserer Kontrolle. Die Gewährleistung kann deshalb nur für die Güte unserer Produkte im Rahmen unserer Geschäftsbedingungen, nicht jedoch für eine erfolgreiche Verarbeitung übernommen werden. Dieses Merkblatt wurde technisch überarbeitet, bisherige Ausgaben sind ungültig.



Die in diesem Merkblatt gemachten Angaben erfolgen nach bestem Wissen aufgrund unserer Erfahrungen und Forschungsergebnisse. Sie sind jedoch unverbindlich und befreien den Anwender nicht davon, die Produkte auf die jeweiligen Bauobjekte, Verwendungszwecke und örtlichen Beanspruchungen abzustimmen und zu überprüfen. Alle angegebenen Prüfdaten und Analysen sind lediglich Durchschnittswerte, welche unter definierten Bedingungen ermittelt worden sind. Über die in den Merkblättern gemachten Angaben hinausgehende Angaben oder Empfehlungen unserer Mitarbeiter oder Beauftragten bedürfen der schriftlichen Bestätigung. Es gelten jeweils die gültigen Normen, Merkblätter, gesetzlichen Vorschriften und die allgemein anerkannten Regeln der Technik. Eine korrekte und damit erfolgreiche Verarbeitung unserer Produkte unterliegt nicht unserer Kontrolle. Die Gewährleistung kann deshalb nur für die Güte unserer Produkte im Rahmen unserer Geschäftsbedingungen, nicht jedoch für eine erfolgreiche Verarbeitung übernommen werden. Dieses Merkblatt wurde technisch überarbeitet, bisherige Ausgaben sind ungültig.

**KÖSTER BAUCHEMIE AG • Dieselstraße 1-10 • D-26607 Aurich • Tel. 04941/9709-0 • Fax -40 • [info@koester.eu](mailto:info@koester.eu) • [www.koester.eu](http://www.koester.eu)**